

バックフォーショベル装着杭抜き杭打ちアーム

プロパイラー

PRO PILER

Professional PileReader



北都建機サービス株式会社

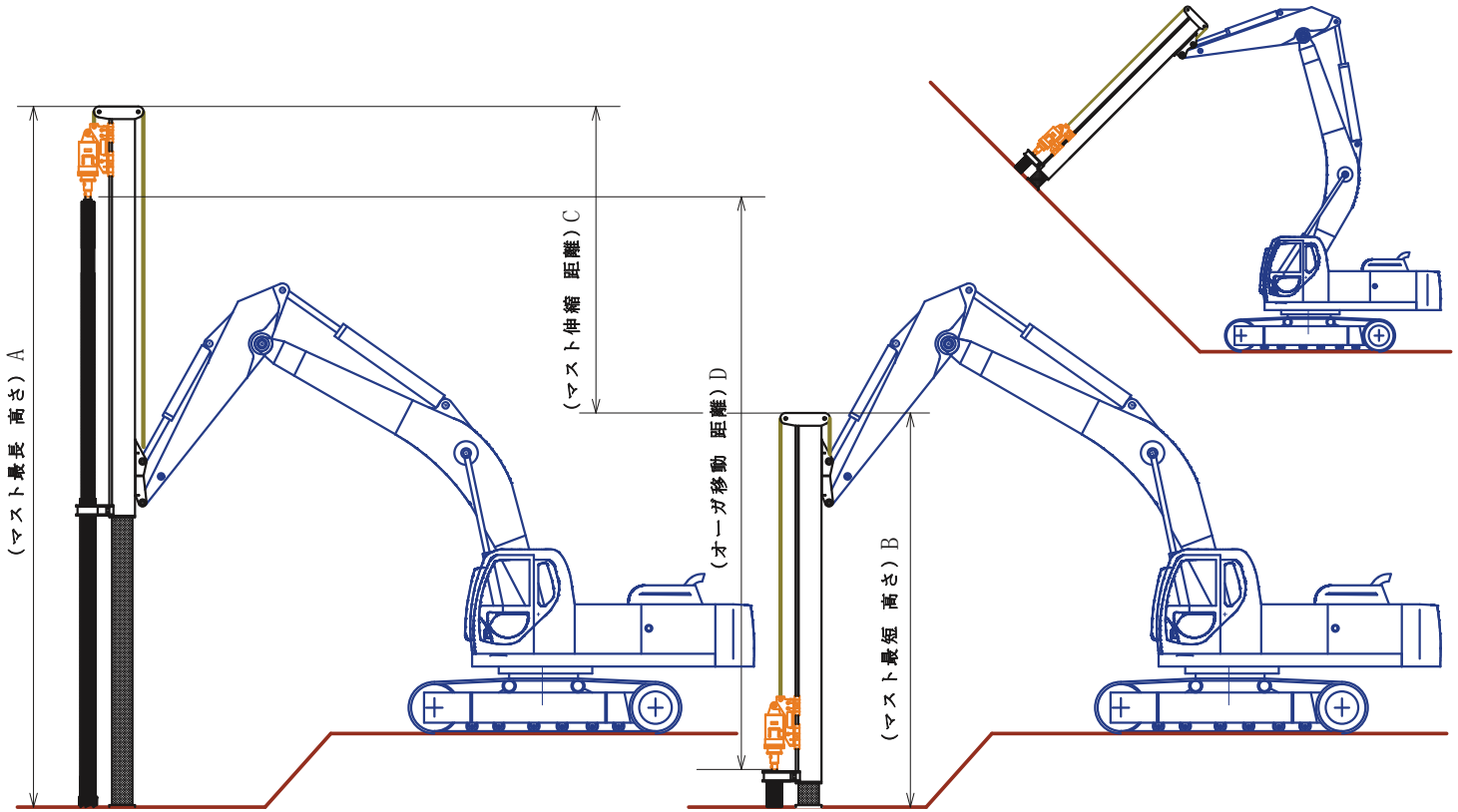
Construction Machinery Service co., ltd

マスト伸縮型プロパイラー

HR550

HR350

※ 斜面の杭打ち・杭抜きが可能



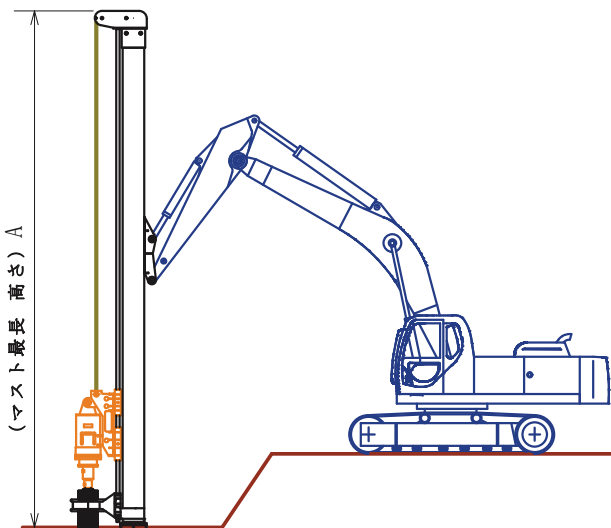
- ※ マストが伸縮タイプで、面倒な分解組立作業は必要ありません。
- ※ 作業機により支持されたマスト外筒を上下させることでオーガも上下する構造です。
- ※ オーガスクリーパー作業及び、ケーシング削孔作業時、オーガモーターを強制的に引き下げる構造です

マスト一本型プロパイラー (マスト伸縮無し)

HR850

HR200

HR120



主な仕様

機種名	HR120	HR200	HR350 (伸縮タイプ)	HR550 (伸縮タイプ)	HR850 (二分割タイプ)
A mm	9,300	11,300	15,300	18,300	23,300
B mm	—	—	9,000	11,000	—
C mm	3,000	4,000	6,000	7,500	10,000
D mm	6,000	8,000	12,000	15,000	20,000
オーガ 引き上げ力 Kg	5,000	10,000	18,000	18,000	18,000
オーガ 引き下げ力 Kg	1,500	2,000	2,000	3,000	5,500
質量 Kg	3,000	4,200	5,500	7,000	7,500
適合台車 t	12~20	20~30	30~55	45~60	60~85

- 運転席から離れる場合はプロパイラーを垂直に接地させるか、横に倒すなどの適切な処置を施してください。
- プロパイラーで物を引き寄せたり吊るすことはできません。
- プロパイラー作業機械の運転は車両系建設機械の運転技能講習終了証が必要です。
(整地・運搬・積み込み用機械及び掘削用機械・解体用機械・基礎工事用機械)
詳しくは最寄りの販売店か建設機械教室所へお問い合わせください。

◎お問い合わせは - - - - -

北都建機サービス株式会社

www.hokuto-cms.com

北海道江別市角山六八番地 1

TEL 011-385-4466

※ この仕様は、改良などのため寸法等を変更することがございます、ご了承ください。
本機のご使用にあたりましては取扱説明書を必ずお読みください。